

# KEPLER

*Arihiro Miyake*

Lampada a sospensione in alluminio verniciata a polvere. Disponibile nelle versioni up e down in bianco o nero opaco per un'illuminazione diffusa e confortevole. La linea continua è realizzata attraverso un processo di lavorazione tridimensionale dell'estruso di alluminio, disegnata sulla base del principio geometrico del nastro di Moebius.



# KEPLER DOWNLIGHT

## LAMPING

Sorgente	linear LED
Potenza	65W
Emissione	direct
Regolazione	dimmable 1-10V
Tensione	110/240V
Temperatura colore	2700K
Flusso Luminoso	6300lm
Typ cri	83
Classe energetica	A+
Materiali	aluminium + PC
Note	cable lenght 2,5m

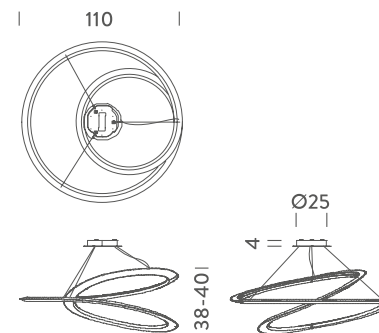
## Codes

KEP LNN 54  
KEP LWW 54

## Structure

black  
white

## Certificazioni



# KEPLER UPLIGHT

---

## LAMPING

Sorgente	linear LED
Potenza	65W
Emissione	indirect
Regolazione	dimmable 1-10V
Tensione	110/240V
Temperatura colore	2700K
Flusso Luminoso	6300lm
Typ cri	83
Materiali	aluminium + PC
Note	cable lenght 2,5m

## Codes

KEP LNN 53  
KEP LWW 53

## Structure

black  
white

## Certificazioni

