

# HIVE

design: Ini Archibong / 2017

**KUNDALINI**

Lampada da tavolo. Diffusore in vetro opale incamiciato e soffiato. Corpo in ceramica smaltata e decorata con la tecnica del "terzo fuoco".

*Table lamp. Opal diffuser made of two layers of blown glass. Enamel ceramic body decorated with the "third firing" technique.*



## CERTIFICAZIONI - CERTIFICATIONS



Apparecchio di classe II  
*Product in class II*

IP20

Apparecchio per uso interno  
*Product for indoor use*

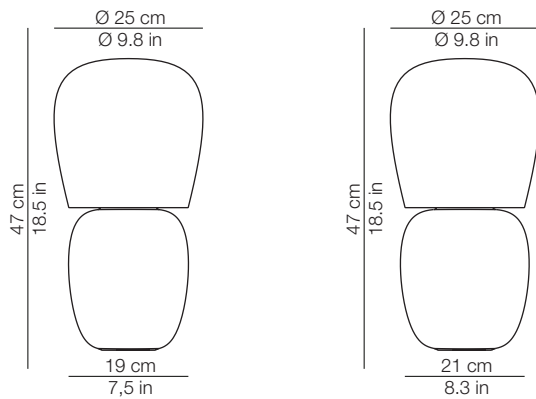


Apparecchio conforme alla direttiva europea 2014/35/EU  
*Product in conformity with the European directive 2014/35/EU*

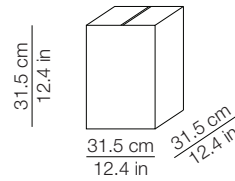


Apparecchio di illuminazione da smaltire secondo la direttiva EU 2002/96/EC  
*This lamp must be disposed in conformity with the EU directive 2002/96/EC*

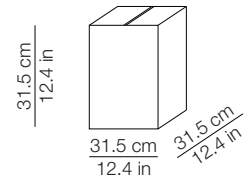
## DIMENSIONI - DIMENSIONS



## IMBALLO - PACKAGING



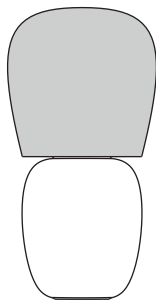
Volume: 0.031 m<sup>3</sup> / 1.095 ft<sup>3</sup>  
Gross weight: 2.72 kg / 5.98 lbs



Volume: 0.031 m<sup>3</sup> / 1.095 ft<sup>3</sup>  
Gross weight: 2.20 kg / 4.89 lbs

## MATERIALI E FINITURE - MATERIALS AND FINISHINGS

diffusore  
*diffuser*



vetro opale incamiciato e soffiato  
*two layers of mouth blown glass*



bianco - white

bianco - white



nero - black



rosso - red

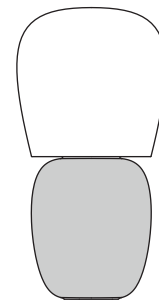


decorazione - decor

oro - gold



corpo  
*body*



ceramica smaltata  
*enamel ceramic*

## INFORMAZIONI AGGIUNTIVE - FURTHER INFORMATION

230V  
or  
120V

Alimentazione  
*Feeding*



Lampadine - *Bulbs*



energy efficiency class from A+ to E

Lampada da tavolo  
*Table lamp*



Cavo di alimentazione trasparente  
Spina EU, USA o UK  
*Transparent cord set  
EU, USA or UK plug*



Interruttore rompifilo trasparente  
*Transparent loose switch*

